



"ТОПАЗ-199-01"

БЛОК СОПРЯЖЕНИЯ

Руководство по эксплуатации

ДСМК.426441.001 РЭ



Файл: ДСМК.426441.001 Изм. 0 РЭ S_41 K_09 [4]

Изменен: 04.07.14

Отпечатан: 24.02.16

ООО "Топаз-сервис"

ул. 7-я Заводская, 60, г. Волгодонск, Ростовская область, Россия, 347360

тел./факс: **(8639) 27-75-75 - многоканальный**

Email: info@topazelectro.ru

Интернет: <http://topazelectro.ru>

Содержание

1	Назначение	4
2	Технические данные	5
3	Комплект поставки.....	6
4	Устройство и принцип работы.....	6
5	Указание мер безопасности	8
6	Подготовка к работе	8
7	Общие положения при работе с блоком	9
8	Настройка конверторов "2.0- Kienzle".....	11
9	Настройка конвертора "Искра-2.0".....	16
10	Техническое обслуживание и ремонт.....	23
11	Гарантийные обязательства	23
12	Свидетельство о приёмке.....	24
13	Упаковка, хранение и транспортирование	24
Приложение А – Схема электрическая функциональная блока сопряжения "Топаз-199-01"		
Приложение Б – Схема электрическая принципиальная блока сопряжения "Топаз-199-01"		
Приложение В – Рекомендуемая схема электрическая подключения блока сопряжения "Топаз-199-01"		
Приложение Г – Габаритные и установочные размеры блока сопряжения "Топаз-199-01"		

Настоящее руководство, объединённое с паспортом, предназначено для изучения устройства блока сопряжения "Топаз-199-01" (далее – блок, устройство) с целью обеспечения правильности его применения и является документом, удостоверяющим гарантированные предприятием-изготовителем основные параметры и технические характеристики.

1 Назначение

1.1 Блок предназначен для дистанционного управления топливораздаточными и газонаполнительными колонками (далее – колонками или ТРК):

- Tankanlagen Salzkotten, Gilbarco, Marconi, оснащёнными электроникой EC2000, ER112, ER4. Связь между блоком и колонками осуществляется по интерфейсу "двухпроводная линия Kienzle" по протоколу обмена данными "Kienzle data protocol";

- оснащёнными интерфейсными отсчетными устройствами серии "Топаз-106К" и блоками управления серии "Топаз-306БУ" с управлением по интерфейсу RS-485.

1.2 Управление блоком производится с системы управления (далее – СУ) по одному из протоколов:

- "Расширенный протокол обмена данными между ККМ (системой управления) и контроллером топливораздаточной колонки, версия 20, ООО "Топаз-электро", 2008 г." (далее – "Искра"), который основан на "Универсальном протоколе обмена данными по интерфейсу RS-232, версия 1.72, АООТ СКБ ВТ "Искра", Санкт-Петербург, 1999" и имеет с ним прямую совместимость;

- "Протокол обмена данными между системой управления и топливораздаточной колонкой", Версия 2.0. ООО "Топаз-электро", г. Волгодонск, 2005г. (далее – "2.0").

1.3 Блок является комбинированным устройством (см. схему приложения А) и функционально состоит из:

- конвертора протоколов "Искра-2.0", аналогичного блоку "Топаз-119-15М1" (далее – конвертор "Искра-2.0");

- двух идентичных трёхканальных конверторов протоколов "2.0-Kienzle" (далее – конвертор "2.0-Kienzle").

1.4 Конвертор "Искра-2.0" позволяет по интерфейсу RS-485 управлять одновременно 6-ю двухсторонними или 12-ю односторонними колонками, имеющими до четырех рукавов на одну сторону с одновременным отпуском топлива по одному рукаву на каждую сторону (одновременный отпуск по 12 рукавам, общее число рукавов – не более 48).

1.5 Два конвертора "2.0-Kienzle" обеспечивают управление 3-мя двухсторонними или 6-ю односторонними колонками, имеющими до четырех рукавов на одну сторону с одновременным отпуском нефтепродукта по одному рукаву на каждую сторону.

1.6 К блоку (разъем X1, интерфейс RS-485) можно подключать дополнительные устройства серий "Топаз-106К", "Топаз-133", "Топаз-199-01" для управления ими с одного конвертора "Искра-2.0".

1.7 Конвертор "Искра-2.0" в режиме преобразования интерфейсов может использоваться для согласования линий связи, основанных на базе интерфейсов RS-485 и RS-232, например, для настройки с компьютера (через программу "Настройка Топаз-106К", "Настройка Топаз-119-23, Топаз-199") параметров отсчетных устройств "Топаз-106К" или блоков управления "Топаз-306БУ" и конверторов "2.0-Kienzle".

1.8 Рабочие условия эксплуатации:

- температура окружающей среды от плюс 10 до плюс 35 °С;
- относительная влажность воздуха до 75% при 30 °С;
- атмосферное давление 86 – 106,7 кПа (630 – 800 мм рт.ст.)

1.9 Пример записи обозначения блока при заказе и в документации другой продукции: Блок сопряжения "Топаз-199-01" ДСМК.426441.001.

2 Технические данные

2.1 Технические характеристики

Основные технические характеристики приведены в таблице 1.

Таблица 1

Технические характеристики	Значения
Напряжение питающей сети, В	~ 187 – 242
Частота питающей сети, Гц	49 – 53
Потребляемая мощность, ВА, не более	30
Напряжение на между выводами "YA", "ZA" и "YB", "ZB" цепей интерфейсов, В, не более	12
Ток цепей "ZA", "ZB" (втекающий) в режиме передачи данных к ЕС2000, мА	-45±10
Ток цепей "ZA", "ZB" (вытекающий) в режиме приёма данных от ЕС2000, мА	17±5
Скорость обмена информацией по двухпроводной линии Kienzle, бит/с	1200
Скорость обмена информацией по интерфейсу RS-232 (разъем X5), бит/с	9600
Скорость обмена информацией по интерфейсу RS-485 (разъем X1), бит/с	4800
Габаритные размеры	см. приложение Г
Масса, кг, не более	2

2.2 Устройство обеспечивает:

- настройку всех параметров, приведенных в таблицах 3 и 4;
- отпуск заданной от СУ дозы в литрах или в рублях;
- отпуск без указания величины дозы ("до полного бака");

- останов налива по всем рукавам при потере связи с системой управления;
- продолжение остановленного налива (осуществление долива) по команде СУ;
- досрочный останов налива по команде СУ;
- регистрацию количества обновлений ПО;
- регистрацию количества включений и количества корректных выключений (парковок) устройства;
- сохранение информации при отключении электропитания в течение неограниченного времени.

Примечание – Предприятие-изготовитель оставляет за собой право изменения конструкции и технических характеристик устройства в сторону их улучшения.

3 Комплект поставки

Комплект поставки содержит:

- | | |
|-------------------------------|--------|
| – блок сопряжения | 1 шт.; |
| – кабель K13 | 1 шт.; |
| – розетку MSTB 5/2ST-50.8 | 1 шт.; |
| – розетку MSTB 5/3ST-50.8 | 1 шт.; |
| – розетку MSTB 5/4ST-50.8 | 4 шт.; |
| – руководство по эксплуатации | 1 экз. |

4 Устройство и принцип работы

4.1 Блок выполнен на печатной плате, размещенной в металлическом корпусе. Подключение устройства к питающей сети 220 В производится при помощи кабеля со стандартной двухполюсной вилкой. Схема электрическая принципиальная блока приведена в приложении Б на 2-х листах, функциональная схема блока приведена в приложении А.

4.2 На плате расположены:

- три микропроцессора, выполняющие функции конвертеров протоколов "Искра-2.0" (DD1) и "2.0-Kienzle" (DD4, DD6);
- три микросхемы энергонезависимой памяти DD2, DD5, DD7;
- драйвер DA1 и обслуживающие его цепи обеспечивают канал связи по интерфейсу RS-485 с системой управления, или с интерфейсными отсчетными устройствами и блоками сопряжения "Топаз". Драйвер имеет квазисогласующую нагрузку (R1, R4, R6), которая устанавливает линию в состояние "1" (пассивное). Это состояние характеризуется положительным потенциалом вывода А драйвера относительно вывода В;
- драйвер DD3, VU1 – VU3 обеспечивает канал связи с системой управления по интерфейсу RS-232 и интерфейсу "токовые сигналы RXD, TXD";

- импульсный источник питания А2, обеспечивающий выдачу напряжений питания (цепи "+12V", "+24V", "VCC" (+5B));

- вспомогательная схема контроля напряжения сети, выполненная на микросхеме DA2 и обслуживающих её элементах. При уменьшении напряжения сети до 140 – 150 вольт напряжение на выходе схемы (цепь "PFI") падает ниже порогового уровня 1,25 В, что является для микропроцессоров DD1, DD4, DD6 командой на переход в режим "парковки" (записи необходимой информации в энергонезависимую память и прерывания работы блока). При повышении напряжения сети до рабочего значения происходит обратный процесс – чтение сохраненной информации и возобновление работы блока;

- технологические разъемы X4, X6 – X10, предназначенные для программирования микропроцессоров DD1, DD4, DD6 в условиях предприятия-изготовителя блока;

- элементы (оптроны гальванической развязки VU4 – VU9, VU11 – VU22 и обслуживающие их цепи), образующие шесть каналов связи с ТРК по двухпроводной линии Kienzle. Каждый из каналов обеспечивает связь с одной стороной колонки. На каждый из разъемов X13, X16, X17 выведены сигнальные цепи двух каналов связи;

- схема преобразования интерфейса Kienzle в RS-232 на микросхеме DD8 и обслуживающих её элементах.

Схема позволяет передавать в СОМ-порт компьютера информацию, транслирующуюся по линии Kienzle. Разъем X18 подключается в разрыв одной из линий Kienzle (от одной из сторон ТРК), а к разъемам X14 и X15 – СОМ-порты компьютера, на котором должно быть установлено ПО, записывающее поступающие данные. Светодиоды HL11:1 и HL11:2 индицируют прохождение сигналов через эту схему: зеленый светодиод (HL11:1) - сигнала от блока к ТРК, красный светодиод (HL11:2) - сигнала от ТРК к блоку. Джампер J2 разъема X2 имеет два положения. Установив его в положение "2СОМ", на разъем X14 выводятся только данные приема (информация от ТРК), а на разъем X15 — только данные передачи (информация от блока). При установке переключки в положение "1СОМ" данные передачи выводятся и на разъем X14. Таким образом, это положение позволяет протоколировать двусторонний обмен, используя один СОМ-порт.

- элементы индикации (одинарный светодиод HL1, двойные HL2 – HL6, HL9 – HL11), обеспечивающие визуальный контроль режимов работы блока;

4.3 Описание работы элементов индикации.

- попеременное красное и зеленое свечение каждого из светодиодов HL2 (RxD, TxD) свидетельствует о наличии обмена данными по интерфейсу RS-485: HL2:1 – зеленый, прием; HL2:2 – красный, передача;

- свечение светодиода HL1 "СУ" указывает на то, что блок работает с системой управления по "2.0", т.е. конвертор "Искра-2.0" находится в режиме "преобразование интерфейсов" или его параметру

"Обмен с колонкой" задано значение "отключен". Отсутствие свечения HL1 указывает на то, что блок работает по протоколу "Искра", т.е. конвертор "Искра-2.0" находится в рабочем режиме;

– попеременное красное и зеленое свечение каждого из светодиодов HL3 (RxD1, TxD1), HL4 (RxD2, TxD2), HL5 (RxD3, TxD3), HL6 (RxD4, TxD4), HL9 (RxD5, TxD5), HL10 (RxD6, TxD6) свидетельствует о наличии обмена данными по соответствующим каналам управления ТРК.

4.4 Перемычка (джампер) J1 на разъеме X3 устанавливает режим работы конвертора "Искра-2.0": в положении "P" (заводское значение) – нормальный режим работы; в положении "П" – режим преобразования интерфейсов. Джампер используется, когда необходима долгосрочная работа этого конвертора в режиме преобразования интерфейсов, т.к. после выключения/включения питания он автоматически будет переходить в режим преобразования. Перед изменением положения джампера необходимо отключить питание устройства на время не менее 10 секунд.

5 Указание мер безопасности

5.1 При эксплуатации, обслуживании и ремонте устройства необходимо соблюдать требования "Правил устройства электроустановок" (ПУЭ), "Правил эксплуатации электроустановок" (ПЭЭ), "Межотраслевых правил по охране труда (Правил безопасности) при эксплуатации электроустановок (ПОТ РМ-016-2001), "Правила технической эксплуатации автозаправочных станций" (РД 153-39.2-080-01), "Правила безопасности при эксплуатации газового хозяйства автомобильных заправочных станций сжиженного газа".

5.2 В связи с наличием внутри устройства опасных для жизни напряжений категорически запрещается работа с открытым корпусом при подключенном напряжении питания. Подключение внешних цепей производить только при обесточенной сети питания.

5.3 К работе с блоком допускаются лица, имеющие допуск не ниже 3 группы по ПЭЭ и ПОТ РМ-016-2001 для установок до 1000 В и ознакомленные с настоящим руководством.

6 Подготовка к работе

6.1 Подключение блока к колонкам рекомендуется производить по схеме приложения В.

6.2 Подключение блока к компьютеру производится кабелем K13, входящим в комплект поставки.

6.3 При вводе блока в эксплуатацию проверить и при необходимости настроить параметры в соответствии с техническими характеристиками колонок, провести техническое обслуживание согласно разделу 10 и сделать запись о вводе в эксплуатацию в журнал эксплуатации.

7 Общие положения при работе с блоком

7.1 Используемые термины

ID-номер – идентификационный номер. Присваивается блоку при изготовлении. Для всех выпускаемых устройств он индивидуален и при настройке параметров не изменяется. ID-номер конвертора "Искра-2.0" всегда равен 1001. ID-номера конверторов "2.0-Kienzle" уникальны и используются для настройки сетевых адресов в этих конверторах.

Сетевой адрес рукава (далее - адрес рукава) – сквозной номер рукава в пределах заправочной станции, по которому устанавливается связь между СУ и конвертором "Искра-2.0", и в свою очередь между конверторами "Искра-2.0" и "2.0- Kienzle". Присваивается при настройке параметров. Недопустимо наличие одинаковых адресов рукавов как в пределах СУ, так и в пределах каждого конвертора.

Номер канала (от 1 до 6) - порядковый номер интерфейсного канала связи блока с колонкой. Первый и второй каналы – контакты 1,2 и 3,4 соответственно разъема X13; последующие каналы - аналогично на разъемах X16 и X17. При настройке параметров не изменяется.

7.2 Примеры СУ:

а) **протокол "Искра"**. Персональный компьютер (далее – ПК) со стандартным СОМ–портом, подключен к разъему X5, интерфейс RS-232;

б) **протокол "2.0"**. ПК со стандартным СОМ–портом подключен к разъему X5, интерфейс RS-232 (при этом конвертор "Искра-2.0" должен работать в режиме "преобразование интерфейсов");

в) **протокол "2.0"**. ПК с платой интерфейса RS-485 типа "Advantech PCI-1602" подключен к разъему X1, интерфейс RS-485;

г) **протокол "2.0"**. Миникомпьютер "Топаз-158" подключен к разъему X1, интерфейс RS-485. К миникомпьютеру подключен фискальный регистратор;

д) **протокол "2.0"**. Пульт дистанционного управления "Топаз-103М1" подключен к разъему X1, интерфейс RS-485;

е) **протокол "2.0"**. Контроллер "Топаз-103МК1" подключен к разъему X1, интерфейс RS-485. К контроллеру подключена контрольно-кассовая машина.

Примечания

1 Программное обеспечение ПК должно поддерживать используемый протокол обмена данными.

2 В случаях в, г, д, е необходимо конвертор "Искра-2.0" перевести в режим "преобразование интерфейсов" или его параметру "Обмен с колонкой" задать значение "отключен".

7.3 Конверторы, входящие в состав устройства, имеют набор параметров. Параметры настраиваются в соответствии с требованиями СУ и подключенных колонок. Перечень настраиваемых параметров конверторов приведен в пунктах 8.2 и 9.2. Параметры, доступные только для чтения, приведены в таблице 2.

Таблица 2

Параметр	Возможные значения
Протокол и версия ПО	протокол – "S", "K", версия – 001 и выше
Счетчик включений	0 – 65535
Счетчик успешных парковок	0 – 65535
Версия протокола системы управления	01 и выше
Проект	0 – 65535
Вариант проекта	0 – 65535
Суммарный литровый счетчик	0 – 999999,99
Суммарный аварийный литровый счетчик	0 – 999999,99

Протокол и версия ПО - все прошивки устройства разделены на группы согласно рабочему протоколу обмена данными с ТРК (ГНК). Группа кодируется латинской литерой. Внутри каждой группы существует "версионность". Версия кодируется трехзначным числом. Из двух прошивок с одинаковыми литерами новее та, у которой номер версии больше. Номера версий между разными группами не связаны.

Счетчик включений - выдает количество включений устройства. После достижения максимального значения счетчик обнуляется. Совместно с параметром "Счетчик успешных парковок" используется для контроля работоспособности устройства.

Счетчик успешных парковок - выдает количество корректных выключений устройства (парковок). Парковка устройства считается успешной после того, как все значения, необходимые для работы устройства, сохранены в энергонезависимую память. После достижения максимального значения счетчик обнуляется. Совместно с параметром "Счетчик включений" используется для контроля работоспособности устройства. Разница значений этих счетчиков более чем на единицу является признаком того, что устройство не обеспечивает корректного сохранения информации при выключении.

Версия протокола системы управления - номер версии протокола "Расширенный протокол обмена данными между ККМ (СУ) и контроллером ТРК", которую реализует устройство. Параметр может использоваться некоторыми системами управления для определения допустимых запросов.

Проект - совместно с параметром "Вариант проекта" определяет, для каких устройств предназначена прошивка и какова ее функциональность.

Вариант проекта - совместно с параметром "Версия ПО" определяет, для каких устройств предназначена прошивка и какова ее функциональность.

Суммарный литровый счетчик - содержит суммарную величину количества топлива, отпущенного по данному рукаву колонки. Во время работы счетчики считываются устройством из колонки. При дос-

тижении максимального значения счет продолжается с нуля. Основное назначение счетчика – дать руководителю заправочной станции дополнительную возможность проконтролировать количество отпущенного продукта.

Суммарный аварийный литровый счетчик - содержит суммарную величину количества топлива, отпущенного аварийно по данному рукаву за весь период эксплуатации устройства с момента последнего перепрограммирования.

8 Настройка конверторов "2.0-Kienzle"

8.1 Настройка конфигурации

Настройка конверторов производится с компьютера с использованием программы "Настройка Топаз-119-23, Топаз-199, Топаз-119-18М". Актуальная версия программы доступна на сайте www.topazelectro.ru.

Порядок настройки конверторов:

а) подключить блок к компьютеру, запустить программу (Nastr11923.exe);

б) в появившемся окне выбрать COM-порт компьютера, к которому подключен блок, нажать "Открыть порт";

в) установить режим работы "преобразование интерфейсов". Это можно сделать через главное меню программы (пункт "Сервис") или нажатием соответствующей кнопки на панели инструментов (рисунок 1). В этом режиме конвертор "Искра-2.0" будет находиться до отключения питания.



Рисунок 1

г) убедитесь, что к линии связи с ПК подключено только одно устройство, в противном случае не удастся считать ID-номер устройства;

д) считать конфигурацию устройства на вкладке "Конфигуратор" (рисунок 2).

К устройству могут быть подключены 6 сторон. Каждая сторона имеет свой порядковый номер и подключена к одному из 6 каналов. На каждой стороне может находиться 4 рукава, каждый из которых имеет сетевой адрес и может быть включенным или отключенным.

Включенные рукава изображаются белым цветом, отключенные - серым. Слева со стороны блока указаны номера каналов, справа условно указаны параметры подключаемых колонок (номер стороны, тип

протокола, адрес рукава). С помощью соединительных линий условно показано подключение колонок к тому или иному каналу блока.

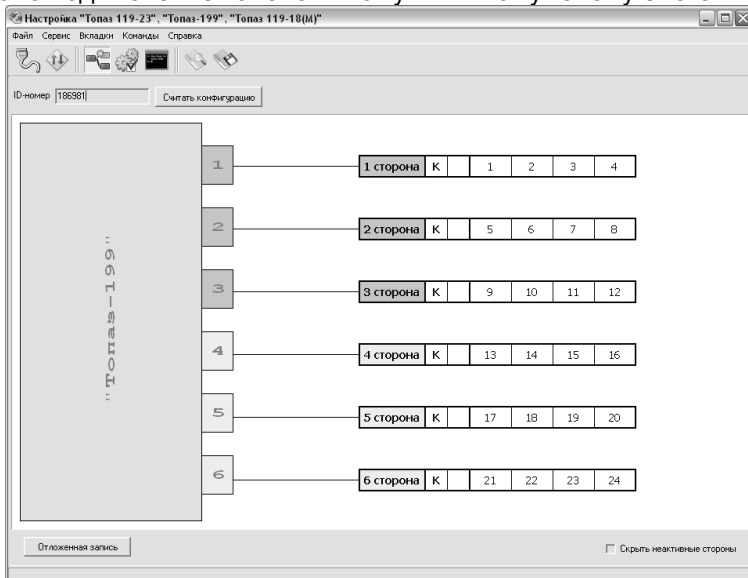


Рисунок 2

е) настроить в блоке конфигурацию подключенных колонок, при этом необходимо:

- расставить уникальные адреса всем рукавам колонок;
- установить режимы работы рукавов колонок (рукавам, отсутствующим на колонках, установить режим работы "отключен").

Установленную конфигурацию можно сохранить в качестве шаблона для последующего использования.

ж) далее необходимо перейти на вкладку "Параметры" и настроить параметры конвертора в соответствии с требованиями СУ и подключенных колонок.

8.2 Настройка параметров

На вкладке "Настройка параметров" (рисунок 3) можно просмотреть и при необходимости изменить значения параметров конвертора, сторон, рукавов.

Чтение/запись всех параметров одновременно производится с помощью соответствующих кнопок на панели инструментов или через пункт "Команды" главного меню. Для изменения значения какого-либо одного параметра, необходимо в поле "Значение параметра" занести новое значение и нажать кнопку "Внести в таблицу", для записи этого значения необходимо нажать кнопку "Записать".

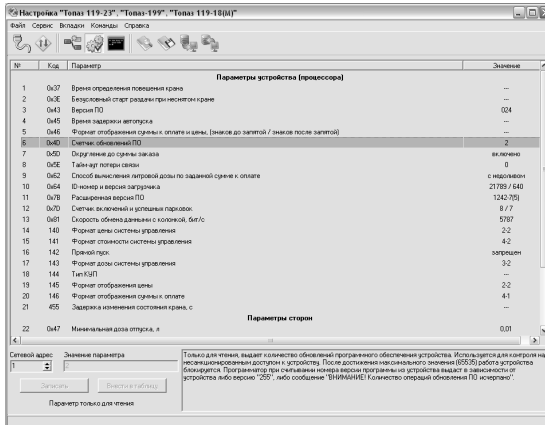


Рисунок 3

Перечень настраиваемых параметров и их возможные значения приведены в таблице 3.

Таблица 3

Параметры	Возможные значения	Заводское значение
Округление до суммы заказа	включено; отключено	включено
Тайм-аут потери связи	0 – "функция отключена"; 3 - 60 секунд.	0
Способ вычисления литровой дозы по сумме к оплате	с недоливом; с переливом; математически	с недоливом
Формат цены системы управления	1-3; 2-2; 3-1; 4-0	2-2
Формат стоимости системы управления	1-5; 2-4; 3-3; 4-2; 5-1; 6-0	4-2
Прямой пуск	запрещен; тип 1; тип 2; тип 3	запрещен
Формат дозы системы управления	3-2; 4-1; 5-0	3-2
Формат цены колонки	1-3; 2-2; 3-1; 4-0	2-2
Формат стоимости колонки	4-3; 5-2; 6-1; 7-0	5-2
Минимальная доза отпуска, л	0 – 2,55	0,01
Период опроса данных налива, с	от 1 до 10 сек., 0 – "выключено", 99 – "непрерывно"	99
Тип отсчётного устройства	EC2000 ER4/ER112	EC2000
Запрос состояния крана, с	от 10 до 999 0 – "отключен", 1 – "включен"	1

Параметры	Возможные значения	Заводское значение
Тайм-аут останова, с	10 – 999	30

Округление до суммы заказа - действует при задании с системы управления дозы в виде стоимости, определяет тип дозы, которая будет передана на колонку. Возможные значения параметра:

отключено – на колонку задаётся литровая доза, вычисленная в соответствии с параметром "Способ вычисления литровой дозы по сумме к оплате";

включено – на колонку транслируется доза в виде стоимости, полученная от системы управления.

Тайм-аут потери связи – установка допустимого времени потери связи с системой управления. При отсутствии запросов от системы управления по времени дольше, чем установлено, устройство прекращает налив по всем рукавам. При значении "0" (заводское значение) функция заблокирована.

Способ вычисления литровой дозы по сумме к оплате - при задании денежной дозы устройство рассчитывает, какой объем топлива должен быть отпущен. С учетом имеющейся дискретности отпуска не всегда возможно отпустить дозу точно на заданную сумму. Параметр устанавливает способ округления при пересчете стоимости в литры. Возможные значения:

- "с недоливом" - рассчитанный объем округляется в меньшую сторону. Например, задано 200 рублей при цене 28 руб./л и дискретности отпуска 0,01 л, устройство перейдет в готовность на 7,14 л;

- "с переливом" - рассчитанный объем округляется в большую сторону. Для вышеуказанного примера устройство перейдет в готовность на 7,15 л;

- "математически" - рассчитанный объем округляется по закону математического округления: если первая отбрасываемая цифра больше или равна 5, то последняя сохраняемая цифра увеличивается на единицу. Для вышеуказанного примера устройство перейдет в готовность на 7,14 л.

Формат цены системы управления - определяет формат поля "цена", который использует устройство при работе с системой управления в рамках протокола обмена данными. Представляет собой два числа: первое задает количество знаков до запятой, второе - количество знаков после запятой.

Формат стоимости системы управления – определяет формат поля "стоимость", который использует устройство при работе с системой управления в рамках протокола обмена данными. Представляет собой два числа: первое задает количество знаков до запятой, второе - количество знаков после запятой.

Прямой пуск – позволяет оператору самостоятельно с рабочего места осуществить запуск налива после того как доза или долив уже

заданы при снятом раздаточном кране. Возможные значения параметра:

"запрещен" – прямой пуск отключен. Пуск происходит только по снятию крана, для чего необходимо установить и вновь снять раздаточный кран;

"тип 1" – после задания и дозы, и долива пуск произойдет при выполнении команды "пуск" с системы управления;

"тип 2" – после задания дозы пуск произойдет при выполнении команды "пуск" с системы управления, а после задания долива пуск происходит автоматически;

"тип 3" – после задания и дозы, и долива пуск происходит автоматически.

Формат объема системы управления - определяет формат поля "объем", который использует устройство при работе с системой управления в рамках протокола обмена данными. Представляет собой два числа: первое задает количество знаков до запятой, второе - количество знаков после запятой.

Формат цены колонки - определяет формат поля "цена", который использует устройство при работе с колонкой в рамках протокола обмена данными. Представляет собой два числа: первое задает количество знаков до запятой, второе - количество знаков после запятой. Обычно требуется установить тот формат, с которым колонка выводит данные на табло в строке "цена".

Формат стоимости колонки - определяет формат поля "стоимость", который использует устройство при работе с колонкой в рамках протокола обмена данными. Представляет собой два числа: первое задает количество знаков до запятой, второе - количество знаков после запятой. Обычно требуется установить тот формат, с которым колонка выводит данные на табло в строке "стоимость". На допустимые значения данного параметра существует ограничение, зависящее от значения параметра "Формат цены колонки": число знаков после запятой в стоимости не может быть больше числа знаков после запятой в цене.

Минимальная доза отпуска - установка минимальной дозы топлива, которую разрешается отпустить из соображений обеспечения требуемой точности измерения. Устройство не позволит задать меньшую дозу.

Период опроса данных налива - устанавливает периодичность, с которой устройство во время налива должно посылать запросы на колонку о данных налива. Возможные значения:

"выключено" - устройство не опрашивает колонку во время налива, данные о произведенном наливе будут запрошены только после его окончания. Значение необходимо установить, если колонка не поддерживает работу с запросами во время налива (останавливается сразу после пуска);

"непрерывно" - устройство опрашивает колонку так часто, насколько это возможно. Частые запросы могут приводить к нестабильности в работе колонок, в этом случае необходимо увеличить период опроса или вовсе его отключить;

от 1 до 10 секунд - устройство опрашивает колонку с указанным периодом.

Тип отсчётного устройства – необходимо установить типы устройств, подключенных к устройству. На основе установленного значения устройство будет учитывать особенности работы по протоколу с тем или иным типом отсчетного устройства. К разным каналам одного устройства можно подключать разные типы отсчетных устройств.

Запрос состояния крана - определяет, будет ли блок запрашивать у колонки положение раздаточного крана и каким образом. Возможные значения:

0 - запрос состояния не производится;

1 - запрос состояния производится стандартной командой;

от 10 до 999 секунд – запрос состояния крана производится с помощью команды авторизации (при этом табло обнуляется) и начинается через указанное время после окончания налива. Такой способ применяется, если колонка не отвечает на стандартную команду.

Тайм-аут останова – при работе с отсчетными устройствами ER4 и ER112 не исключена ситуация, когда колонка перешла в состояние останова, но блок не получил об этом сообщение по тем или иным причинам и остается в состоянии налива. Параметр устанавливает время, отсчитываемое с момента получения от СУ команды "Стоп", через которое блок перейдет в состояние останова при отсутствии соответствующего сообщения от колонки. Значение параметра должно быть достаточным для того, чтобы в нормальном режиме работы клиент успел установить кран на место после прекращения налива.

9 Настройка конвертора "Искра-2.0"

9.1 Настройка конфигурации

Основное условие для начала работы – правильно присвоенные адреса всех рукавов в СУ и конверторе "2.0-Kienzle". Если конвертор "Искра-2.0" находится в режиме преобразования интерфейсов, его настройка невозможна, необходимо перевести конвертор в нормальный режим работы (см. пункт 9.3).

Настройка конвертора производится с компьютера с использованием программы "Настройка Топаз-119-14, Топаз-119-15" (далее – программа). Актуальная версия программы доступна на сайте www.topazelectro.ru.

Порядок настройки конвертора при вводе его в эксплуатацию:

а) подключить блок к компьютеру, запустить программу (Nastr11915.exe);

б) в появившемся окне выбрать COM-порт компьютера, к которому подключен блок, нажать "Открыть COM-порт";

в) считать конфигурацию конвертора на вкладке "Конфигурация" (рисунок 4). Для настройки необходимо галочками расставить количество рукавов по каждой стороне, указать адреса рукавов колонок, подключенных по RS-485 к конвертору и/или настроенных в конверторе "2.0-Kienzle". Эти адреса должны быть предварительно установлены при конфигурировании конвертора "2.0-Kienzle".

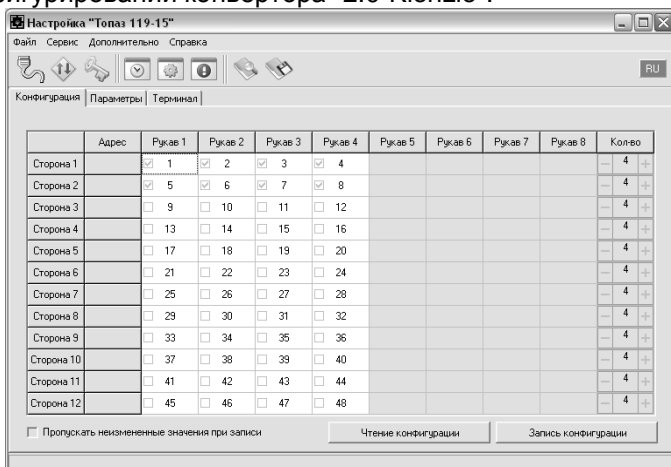


Рисунок 4

Цель настройки конфигурации состоит в следующем:

- адреса рукавов, находящихся на одной стороне колонки, должны быть указаны на одной строке таблицы программы;
- адреса рукавов разных колонок (или разных сторон одной колонки) не должны указываться на одной строке программы. Иначе окажется невозможным осуществить одновременный отпуск по этим рукавам.

Для записи измененной конфигурации следует нажать кнопку "Запись конфигурации" и ввести пароль для записи параметров в появившемся окне. Заводское значение пароля – "123456".

В программе есть возможность сохранять шаблоны конфигурации и использовать существующие.

г) далее необходимо перейти на вкладку "Параметры" и настроить параметры конвертора в соответствии с требованиями СУ и подключенных колонок.

9.2 Настройка параметров

На вкладке "Параметры" (рисунок 5) можно просмотреть и при необходимости изменить значения параметров конвертора.

Считывание значения параметра производится двойным щелчком левой кнопки мыши по строке с наименованием параметра. Кнопка "Считать все" используется для считывания значений всех параметров одновременно. Для изменения значения выбранного параметра необходимо правой кнопкой мыши щелкнуть в поле с его значением, после этого значение станет доступным для редактирования. Запись нового

значения производится по нажатию "Enter". Кнопка "Записать все" используется для записи всех параметров одновременно, если установлена галочка в поле "Отложенная запись".

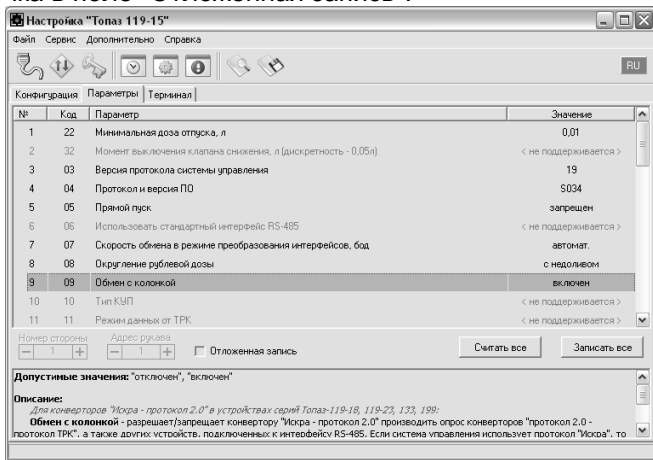


Рисунок 5

Перечень настраиваемых параметров конвертора и их возможные значения приведены в таблице 4.

Таблица 4

Параметры	Возможные значения	Заводское значение
Минимальная доза отпуска, л	0 – 2,55	0,01
Прямой пуск	Тип 1; Тип 2; Тип 3; запрещен	запрещен
Скорость обмена в режиме преобразования интерфейсов	1200; 2400; 4800; 9600; 14400; 19200; 38400; 57600; 115200; автоматическая	автоматическая
Округление рублевой дозы	с недоливом; с переливом; математическое; со сдачей; с недоливом 106К; с переливом 106К; без сдачи	с недоливом
Обмен с колонкой	включен; отключен	включен
Тайм-аут потери связи, с	3 - 60; 0	0
Данные отпуска	остаток дозы; отпущенная дозы	остаток дозы
Формат цены системы управления	1/3; 2/2; 3/1; 4/0	4/2
Формат стоимости системы управления	3/3; 4/2; 5/1; 6/0	4/2

Параметры	Возможные значения	Заводское значение
Тайм-аут разрешения налива	от 1 до 998 секунд; отключен	отключен
Тайм-аут разрешения долива	от 1 до 998 секунд; долив запрещен; отключен	отключен
Формат цены колонки	1/3; 2/2; 3/1; 4/0	2/2
Формат стоимости колонки	5/0; 6/0; 7/0; 4/1; 5/1; 6/1; 3/2; 4/2; 5/2	5/2
Формат объема колонки	3/0; 3/1; 3/2; 4/0; 4/1; 5/0	3/2
Скорость обмена данными с системой управления	1200; 2400; 4800; 9600; 14400; 19200; 38400; 57600; 115200	9600
Пароль администратора	от 0 до 999999	123456

Минимальная доза отпуска - установка минимальной дозы топлива, которую разрешается отпускать из соображений обеспечения требуемой точности измерения. Устройство не позволит задать меньшую дозу.

Прямой пуск – позволяет оператору самостоятельно с рабочего места осуществить запуск налива после того как доза или долив уже заданы при снятом раздаточном кране. Возможные значения параметра:

"запрещен" – прямой пуск отключен. Пуск происходит только по снятию крана, для чего необходимо установить и вновь снять раздаточный кран;

"тип 1" – после задания и дозы, и долива пуск произойдет при выполнении команды "пуск" с системы управления;

"тип 2" – после задания дозы пуск произойдет при выполнении команды "пуск" с системы управления, а после задания долива пуск происходит автоматически;

"тип 3" – после задания и дозы, и долива пуск происходит автоматически.

Скорость преобразования - при работе в режиме преобразования интерфейсов с устройствами производства "Топаз", у которых интерфейс RS-485 выполнен в соответствии с рекомендациями SAE J1708, устанавливается значение "автоматическая". При подключении к устройствам, интерфейс RS-485 которых выполнен в соответствии с классическими требованиями стандарта, необходимо установить скорость в соответствии с требованиями протокола обмена данными, используемого для работы с подключенным устройством.

Округление рублевой дозы - при задании денежной дозы устройство рассчитывает, какой объем топлива должен быть отпущен. С учетом имеющейся дискретности отпуска не всегда возможно отпустить дозу точно на заданную сумму. Параметр устанавливает способ

округления при пересчете стоимости в литры. Возможные значения (в зависимости от типа протокола устройство может не поддерживать какие-то из значений):

- "с недоливом" - рассчитанный объем округляется в меньшую сторону, устройство задает рублевую дозу. Например, оператором задано 200 рублей при цене 28 руб./л и дискретности отпуска 0,01 л, устройство перейдет в готовность на 7,14 л, будет передана доза 200,00 руб.;

- "с переливом" - рассчитанный объем округляется в большую сторону, устройство задает рублевую дозу. Для вышеуказанного примера устройство перейдет в готовность на 7,15 л, будет передана доза 200,00 руб.;

- "математическое" - рассчитанный объем округляется по закону математического округления: если первая отбрасываемая цифра больше или равна 5, то последняя сохраняемая цифра увеличивается на единицу. Устройство задает рублевую дозу. Для вышеуказанного примера устройство перейдет в готовность на 7,14 л, будет передана доза 200,00 руб.;

- "со сдачей" - рассчитанный объем округляется в меньшую сторону, устройство задает литровую дозу. Для вышеуказанного примера устройство подсчитает сдачу 0,08 руб. и перейдет в готовность на 7,14 л, будет передана доза 7,14 л;

- "без сдачи" - рассчитанный объем округляется в большую сторону, устройство задает литровую дозу. Для вышеуказанного примера устройство перейдет в готовность на 7,15 л, будет передана доза 7,15 л;

- "с недоливом 106К" - рассчитанный объем округляется в меньшую сторону, устройство задает рублевую дозу. Используется при работе с отсчетными устройствами и блоками управления серии "Топаз-106К", у которых параметру "Вычисление литровой дозы" установлено значение "с недоливом";

- "с переливом 106К" - рассчитанный объем округляется в большую сторону, устройство задает рублевую дозу. Используется при работе с отсчетными устройствами и блоками управления серии "Топаз-106К", у которых параметру "Вычисление литровой дозы" установлено значение "с переливом".

Обмен с колонкой – разрешает/запрещает конвертору "Искра-2.0" производить опрос конверторов "2.0-Kienzle" и других подключенных устройств по интерфейсу RS-485. Значение "запрещено" устанавливается, если:

а) к интерфейсу RS-485 блока подключен дополнительный блок сопряжения "Топаз-199-01". В этом случае параметру "опрос колонок" **второго** блока необходимо установить значение "запрещено";

б) используемая СУ подключена к интерфейсу RS-485 (например, пульт "Топаз-103М1").

Тайм-аут потери связи – установка допустимого времени потери связи с системой управления. При отсутствии запросов от системы управления по времени дольше, чем установлено, устройство прекращает налив по всем рукавам. При значении "0" (заводское значение) функция заблокирована.

Данные отпуска - настройка вида передачи данных об отпуске системе управления. Выбирается формат ответа на запрос СУ. Возможные значения:

"остаток дозы" - соответствует стандартному протоколу Искра, на запрос о данных текущего налива блок сообщает остаток заданной дозы.

"отпущенная доза" – на запрос о данных текущего налива блок сообщает отпущенную дозу, используется при работе с системами управления, поддерживающими данный параметр.

Формат цены системы управления - определяет формат поля "цена", который использует устройство при работе с системой управления в рамках протокола обмена данными. Представляет собой два числа: первое задает количество знаков до запятой, второе - количество знаков после запятой.

Формат стоимости системы управления – определяет формат поля "стоимость", который использует устройство при работе с системой управления в рамках протокола обмена данными. Представляет собой два числа: первое задает количество знаков до запятой, второе - количество знаков после запятой.

Тайм-аут разрешения налива - установка времени от момента задания дозы, в течение которого должен начаться налив. Возможные значения:

999 - отсутствует ограничение времени для запуска налива;

от 1 до 998 секунд - контролируется время нахождения колонки в состоянии "готовность". По окончании установленного значения, если пуск колонки не произошел, устройство переходит в останов, долив невозможен.

Тайм-аут разрешения долива - установка времени от момента перехода из налива в останов, в течение которого можно осуществить долив. Возможные значения:

0 - долив всегда запрещен;

999 - тайм-аут неограничен, долив всегда возможен;

от 1 до 998 секунд - по окончании установленного значения команда на выполнение долива игнорируется и возможна для выполнения только команда на завершение налива.

Формат цены колонки - определяет формат поля "цена", который использует устройство при работе с колонкой в рамках протокола обмена данными. Представляет собой два числа: первое задает количество знаков до запятой, второе - количество знаков после запятой. Обычно требуется установить тот формат, с которым колонка выводит данные на табло в строке "цена".

Формат стоимости колонки - определяет формат поля "стоимость", который использует устройство при работе с колонкой в рамках протокола обмена данными. Представляет собой два числа: первое задает количество знаков до запятой, второе - количество знаков после запятой. Обычно требуется установить тот формат, с которым колонка выводит данные на табло в строке "стоимость". На допустимые значения данного параметра существует ограничение, зависящее от значения параметра "Формат цены колонки": число знаков после запятой в стоимости не может быть больше числа знаков после запятой в цене.

Формат объема колонки - определяет формат поля "объем", который использует устройство при работе с колонкой в рамках протокола обмена данными. Представляет собой два числа: первое задает количество знаков до запятой, второе - количество знаков после запятой. Обычно требуется установить тот формат, с которым колонка выводит данные на табло в строке "объем".

Скорость обмена данными с системой управления – установка скорости обмена данными с системой управления. Для корректной работы необходимо, чтобы скорости обмена устройства и системы управления совпадали. Чем выше скорость, тем быстрее происходит обмен информацией, но при этом уменьшается максимально возможная длина линии связи, и она становится более восприимчивой к воздействию помех.

Пароль администратора - параметр доступен только для записи. Пароль ограничивает несанкционированный доступ к настройкам устройства, тем самым разделяя персонал с помощью прав доступа на "операторов" и "администраторов". Заводское значение пароля "123456".

9.3 Преобразование интерфейсов

Программа позволяет перевести конвертор в режим преобразования интерфейсов нажатием соответствующей кнопки на панели инструментов (рисунок 6).

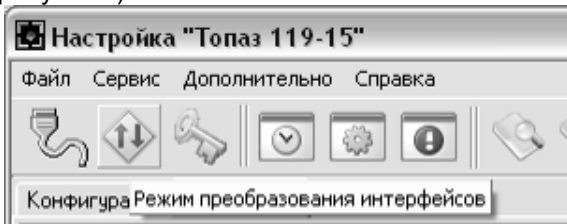


Рисунок 6

В этом режиме конвертор согласует интерфейсы RS-485 и RS-232, он не управляет наливом и не подлежит настройке. Режим используется для прямой связи компьютера с конверторами "2.0-Kienzle", например, для настройки их параметров. Выход из режима осуществляется выключением питания блока на время не менее десяти секунд

при условии, что переключатель (джампер) J1 на разъеме X3, находящемся на плате устройства, находится в положении "Р".

Если необходима долгосрочная работа конвертора в этом режиме, то при отключенном напряжении питания необходимо установить переключатель J1 на разъеме X3 в положение "П". В этом случае при каждом выключении/включении питания конвертор будет автоматически переходить в режим преобразования интерфейсов.

10 Техническое обслуживание и ремонт

10.1 Техническое обслуживание блока производится в следующих случаях:

- при введении в эксплуатацию;
- периодически один раз в год.

10.2 Ежегодное техническое обслуживание блока заключается в визуальном осмотре целостности корпуса и разъёмов.

10.3 При загрязнении поверхностей блока его надо протереть бязевой салфеткой с мыльным раствором.

10.4 При введении блока в эксплуатацию проводится техническое обслуживание в объёме ежегодного.

10.5 Ремонт устройства следует производить в центрах сервисного обслуживания. Сведения о ремонте необходимо заносить в журнал эксплуатации изделия.

10.6 Устройство, сдаваемое в ремонт, должно быть очищено от осевшей пыли или грязи, должно иметь сопроводительную записку, оформленную в произвольной форме с указанием характера неисправности и сведений о контактном лице на случай необходимости выяснения обстоятельств. Также к сдаваемому устройству необходимо приложить данное руководство по эксплуатации для заполнения журнала эксплуатации.

11 Гарантийные обязательства

11.1 Предприятие-изготовитель гарантирует соответствие устройства требованиям технической документации при соблюдении потребителем условий эксплуатации, транспортирования, хранения и монтажа.

11.2 Гарантийный срок хранения 24 месяца со дня изготовления устройства.

11.3 Гарантийный срок эксплуатации 18 месяцев со дня ввода в эксплуатацию в пределах гарантийного срока хранения. При соблюдении потребителем условий эксплуатации, транспортирования, хранения и монтажа, предприятие-изготовитель обязуется в течение гарантийного срока бесплатно ремонтировать устройство.

12 Свидетельство о приёмке

Блок сопряжения "Топаз-199-01" заводской номер _____ соответствует требованиям технической документации и признан годным для эксплуатации.

Микропроцессор DD1: ID-номер _____, версия ПО _____.

Микропроцессоры DD4, DD6: ID-номера от _____ до _____, версия ПО _____.

М.П.

Представитель изготовителя

Дата

Подпись

Фамилия, И., О.

13 Упаковка, хранение и транспортирование

13.1 Блоки должны храниться в упаковке предприятия-изготовителя (индивидуальной или групповой) в помещении, соответствующем требованиям ГОСТ 15150-69 для условий хранения 2. Блоки должны храниться на стеллажах. Расстояние между блоками, полом и стенами должно быть не менее 100 мм. Расстояние между блоками и отопительными устройствами должно быть не менее 500 мм. Допускается укладка в штабель высотой не более 5 блоков.

13.2 Транспортирование блоков может производиться всеми видами транспорта в крытых транспортных средствах, при транспортировании воздушным транспортом в отапливаемых герметизированных отсеках, в соответствии с действующими правилами на каждый вид транспорта.

13.3 Условия транспортирования в части воздействия климатических факторов должны соответствовать условиям хранения 5 по ГОСТ 15150-69.

13.4 Условия транспортирования в части воздействия механических факторов должны соответствовать условиям до Ж включительно по ГОСТ 23170-78.

13.5 При погрузке и транспортировании упакованных блоков должны строго выполняться требования предупредительных надписей на ящиках и не должны допускаться толчки и удары, которые могут отразиться на внешнем виде и работоспособности блоков.

От производителя

Наше предприятие выпускает широкий спектр микроконтроллерных устройств от цифровых термометров и счетчиков до многоканальных систем вибромониторинга и управления технологическими процессами, а также разрабатывает на заказ другие подобные приборы и системы промышленной автоматики. Изделия построены на базе микроконтроллеров, поэтому по вопросам ремонта и квалифицированных консультаций следует обращаться к нам или в нижеприведенные центры сервисного обслуживания.

Предприятие проводит постоянную работу по улучшению характеристик выпускаемой продукции и будет признательно за отзывы и предложения. Мы всегда открыты для конструктивного диалога и взаимовыгодного сотрудничества.

ООО "Топаз-сервис"

ул. 7-я Заводская, 60, г. Волгодонск, Ростовская область, Россия, 347360

тел./факс: **(8639) 27-75-75 - многоканальный**

Email: **info@topazelectro.ru**

Интернет: **http://topazelectro.ru**

Адреса торгово-сервисных центров на территории РФ

Амурская область (г. Благовещенск)

ЗАО "Дальневосточная нефтяная компания", тел.: (4162) 339-181, 339-182, 339-183, amurregion@dnk.su, www.dnk.su

Белгородская область (г. Белгород)

ООО ИК "ПромТехСервис", тел./факс: (4722) 400-990, 919-430-66-69, info@ec-pts.ru

Республика Башкортостан (г. Уфа)

ЗАО "АЗТ УралСиб", тел.: (347) 292-17-27, 292-17-28, 292-17-26, aztus@mail.ru, www.aztus.ru

Республика Бурятия (г. Улан-Удэ)

– ЗАО "Иркутскнефтесервистрейд", тел.: (3012) 43-42-36, 902-562-68-64, inst-y@mail.ru

– ООО ЦТО "Инфотрейд", тел.: (3012) 45-84-75, 46-99-14, infotrd@mail.ru

Владимирская область (г. Владимир)

ООО "АЗС-Партнер", тел. (4922) 35-43-13, 35-43-16, perspektiva@vtsnet.ru

Волгоградская область (г. Волгоград)

ООО "АЗТ-Груп-Комплект", тел.: (8442) 73-46-54, 73-47-21, 73-45-23, aztgrupug@vistcom.ru, www.aztgrupug.ru

Вологодская область

ООО "Рост", г. Вологда, тел.: (8172) 54-40-26, г. Череповец, тел.: (8202) 55-42-78, 51-12-56, 52-17-78, rost4852@yandex.ru, http://azsrost.ru/

Воронежская область (г. Воронеж)

– ООО "АЗС-Техцентр", тел.: (473) 239-56-25, 257-23-22, 238-31-80 факс: 239-56-26, azs-center@yandex.ru, www.azs-tehcenter.vrn.ru

Республика Дагестан (г. Махачкала)

ООО "АЗС Сервис", тел.: (8722) 64-49-76

Ивановская область (г. Иваново)

ООО "АЗС-Техсервис", тел.: (4932) 41-59-52

Иркутская область (г. Иркутск)

ЗАО "Иркутскнефтесервистрейд", тел.: (3952) 203-500, 20-13-80, 200-571, irkns@mail.ru, http://www.irkns.ru/

Калининградская область (г. Калининград)

– ЗАО "Лабена-Калининград", тел.: (4012) 56-58-59, aleksej@labena.com

– ООО "Все для АЗС и Нефтебаз", тел.: (4012) 64-11-62, 377-899@mail.ru

Кемеровская область (г. Кемерово)

ООО "Аркад М", тел.: (3842) 37-36-82, kemerovo@arkat.ru, www.arkat.ru

Краснодарский край

– ООО "КраснодарСтандарт", г. Краснодар, тел.: (861) 260-90-60, 918-485-92-13, dibrov@kr-standart.ru

– Ланг С. Г., г. Белореченск, тел.: (86155) 2-58-25

– Козлов В.Е., г. Сочи, тел.: (8622) 93-40-14

Красноярский край (г. Красноярск)

ООО "НЕФТЕГАЗТЕХНИКА", тел.: 902-992-68-71, факс: (391) 255-01-84

Курганская область (г. Курган)

ЗАО "Крэй", тел./факс: (3522) 46-87-34, krey-kurgan@mail.ru, www.krei.ru

Ленинградская область (г. Санкт-Петербург)

– ООО "Интеллект 4 Джи", тел.: (812) 313-61-17, sale@intellect4g.ru, http://www.intellect4g.ru

– ЗАО "Топ-Сис", тел.: (812) 294-49-06, 297-22-59, azs-topsis@mail.lanck.net, www.top-sys.ru

- ООО "Нефтепродукткомплект" тел.: (812) 336-87-57, 572-10-62, nrcsom@yandex.ru

Липецкая область (г. Липецк)

ООО "ПК Модуль", тел.: (4742) 23-46-18, modul89@lipetsk.ru, www.pk-modul.ru

Московская область

– ООО "Стройремкомплекс АЗС", г. Москва, тел.: (495) 674-08-09, 675-02-39, 675-36-12, info@srk-azs.ru, www.srk-azs.ru

– ООО "АЗТ ГРУП СТОЛИЦА", г. Видное, тел.: (495) 775-95-51, aztgrup@mail.ru, www.aztgrup.ru

– ООО "ЭнергоНефтеГазСервис", г. Серпухов, тел.: (4967) 35-16-41, eogs@mail.ru, www.seminaroil.ru/

– ЗАО "Вектор", г. Москва, тел.: (495) 510-98-09, факс: (499) 270-62-54, sales@vectorazk.ru, www.vectorazk.ru

– ООО "Тривик", г. Серпухов, тел.: (4967) 75-06-48, trivik@mail.ru, www.trivik.ru

– ООО "Электросервис", г. Истра, тел.: (498) 729-05-38

Нижегородская область (г. Нижний Новгород)

– ООО "ВолгоВятНефтеПродуктКомплект", г. Нижний Новгород, Сормовское шоссе д.22а, тел./факс: (831) 274-02-07, v.vnpk@mail.ru, www.azs-s.ru

– ООО "Мастер АЗС", тел.: (8312) 57-78-66, 57-78-70, masterazs@rambler.ru

Новгородская область (г. Великий Новгород)

ЗАО "Карат", тел.: (8162) 62-41-83, 61-89-15, karat@novline.ru

Новосибирская область (г. Новосибирск)

ООО "Сибтехносервис", тел.: (383) 223-28-16, 212-56-79, mail@a3c.ru, www.a3c.ru

Омская область (г. Омск)

– ООО "АЗС-Маркет", тел.: (3812) 25-33-16, info@azs-market.com, www.azs-market.com

– ООО "АФ сервис", тел.: (3812) 24-34-92, afservice@pisem.net

– ООО "АС Омск", тел.: (3812) 37-14-51

– ООО "Атрио", тел.: (3812) 90-83-49, 58-70-66, a3o2011@yandex.ru

Оренбургская область (г. Оренбург)

ООО "Гамаюн", тел.: (3532) 53-35-00, 58-24-12, факс: 53-78-00, gamayun@mail.esoo.ru, www.orengam.ru

Пензенская область (г. Пенза)

ЗАО "Нефтеоборудование", тел.: (8412) 68-31-10, 68-31-30, info@azs-shop.ru, www.azs-shop.ru

Пермский край (г. Пермь)

– ООО "Технос", тел.: (342) 210-60-81, факс: 216-36-53, azs-perm@yandex.ru, www.tehnos.perm.ru

Приморский край (г. Владивосток)

ООО "Все для АЗС", тел.: (4232) 42-95-53, 42-92-53, info@azt.vl.ru, www.azt.vl.ru

Ростовская область

– ООО "Винсо СВ", Аксайский р-н, п. Янтарный, тел.: (863) 2916-999, 2916-666, 2916-770, vinso@aanet.ru, www.vinso.aanet.ru

– ООО "ТД Альфа-Трейд", г. Ростов-на-Дону, пер. Доломановский 70, тел.: (863) 253-56-22, 303-11-00

– ООО "Торговый Дом "Все для АЗС - Ростов", г. Ростов-на-Дону, тел.: (8632) 643-346, azs-oborud@aanet.ru, www.azs-td-rostovnd.aaanet.ru

Самарская область

– ООО "БЭСТ-Ойл-СА", г. Самара, тел.: 927-202-73-33, byrgas1977@gmail.com, www.best-oil-sar.ru

– ЗАО "Нефтебазстрой", г. Самара, тел.: (846) 279-11-62, 279-11-56, nbs@1gb.ru

- ООО "ИНПУР", г. Тольятти тел.: 902-37-35-477, kazvad@yandex.ru

Сахалинская область (г. Южно-Сахалинск)

ООО "Петрол-Компани", тел.: (4242) 77-45-39

Свердловская область (г. Екатеринбург)

– ООО НПП "Нефте-Стандарт", тел.: (343) 216-96-07, 216-96-08, nefte-standart@mail.ru, www.neftestandard.ru

– ООО " АЗС Комплект-Урал ", тел.: (343) 345-09-56, 922-205-76-85, uralak@mail.ru

– ООО "СМАРТ-Технологии", тел.: 912-285-56-25, (343) 374-08-58

Ставропольский край (г. Пятигорск)

ООО "АЗС Комплект", тел.: (8793) 33-11-25, 928-815-02-80

Республика Татарстан (г. Казань)

– ООО "ИТЦ "Линк-сервис", тел.: 903-344-16-13, (843) 234-35-29, eav-set@yandex.ru

Тверская область (г. Тверь)

ООО "АЗС-регламент", тел.: 960-713-91-01, 910-648-94-22, azsre@yandex.ru

Томская область (г. Томск)

– ЗАО НПФ "Сибнефтекарт", тел.: (3822) 41-65-11, mlr@sncard.ru

– ООО "ГСМ-Комплект", тел.: (3822) 40-46-10, gsm-k@mail.ru

Тюменская область

– ООО "Торгмашсервис", г. Тюмень, тел.: (3452) 78-37-05, 26-42-87, azs@72.ru, www.azs72.ru

– ЗАО "Сервис-Петролиум", г. Сургут, тел.: (3462) 23-13-13, 23-19-19, 23-21-21, s-p@surguttel.ru

Удмуртская Республика (г. Ижевск)

ООО "Иж Трейд Сервис", тел.: (3412) 79-30-18, 912-466-85-59, izhtreid-s@mail.ru

Хабаровский край (г. Хабаровск)

- ООО ТД "Все для АЗС-ДВ", тел.: (4212) 56-66-61, (499) 270-62-97, 270-62-98, tdazskms@mail.ru

Челябинская область

- ООО "АЗС-Т" г. Миасс, тел.: 908-08-059-09, 904-912-70-44, crid50@mail.ru

- ИП Ваничкин Юрий Леонидович, г. Магнитогорск тел.:(351) 907-42-42, 903-09-02; asu_tp_service@mail.ru

Читинская область (г. Чита)

ООО "АЗС-Комплект", тел.: 914-455-53-33, 914-500-02-22, (3022) 20-29-86, azskomplekt@mail.ru

Ярославская область (г. Ярославль)

– ООО "Рост", тел.: (4852) 98-90-25, rost4852@yandex.ru,

– ООО "Компания МАКС", тел.: (4852) 58-51-65, 58-51-66

**Адреса торгово-сервисных центров
на территории стран ближнего зарубежья**

Республика Беларусь

– ООО "Акватехника-М", г. Минск, тел.: (+375 17) 335-06-13, 335-06-14, 335-06-15, info@aqт.by, www.aqт.by

– ЧТУП "Компания "Баррель", г. Гомель, тел.: (+375 232) 41-72-03, 41-26-90, 41-26-80

Республика Казахстан

– ТОО "AZS-Market", г. Астана, тел.: (+7 7172) 73-15-39, info@azs-market.com, www.azs-market.com

– ТОО "NKS – Атырау", г. Атырау, тел.: (+7 7122) 75-54-75, (+7 7122)25-06-88, info@nks-atyrau.kz,

Республика Литва (г. Вильнюс)

ЗАО "Лабена", тел.: (+370 5) 273-05-76, 273-30-21, info@labena.com, www.labena.com

Украина (г. Киев)

- ООО "Интеллект 4 Джи Украина", тел.: (+38 067) 503-00-10; rassadin@intellect4g.ru

Регулярно обновляемый список находится на сайте topazelectro.ru

Журнал эксплуатации изделия

Дата получения изделия потребителем " ____ " _____ 20 ____ г.
Дата ввода изделия в эксплуатацию " ____ " _____ 20 ____ г.

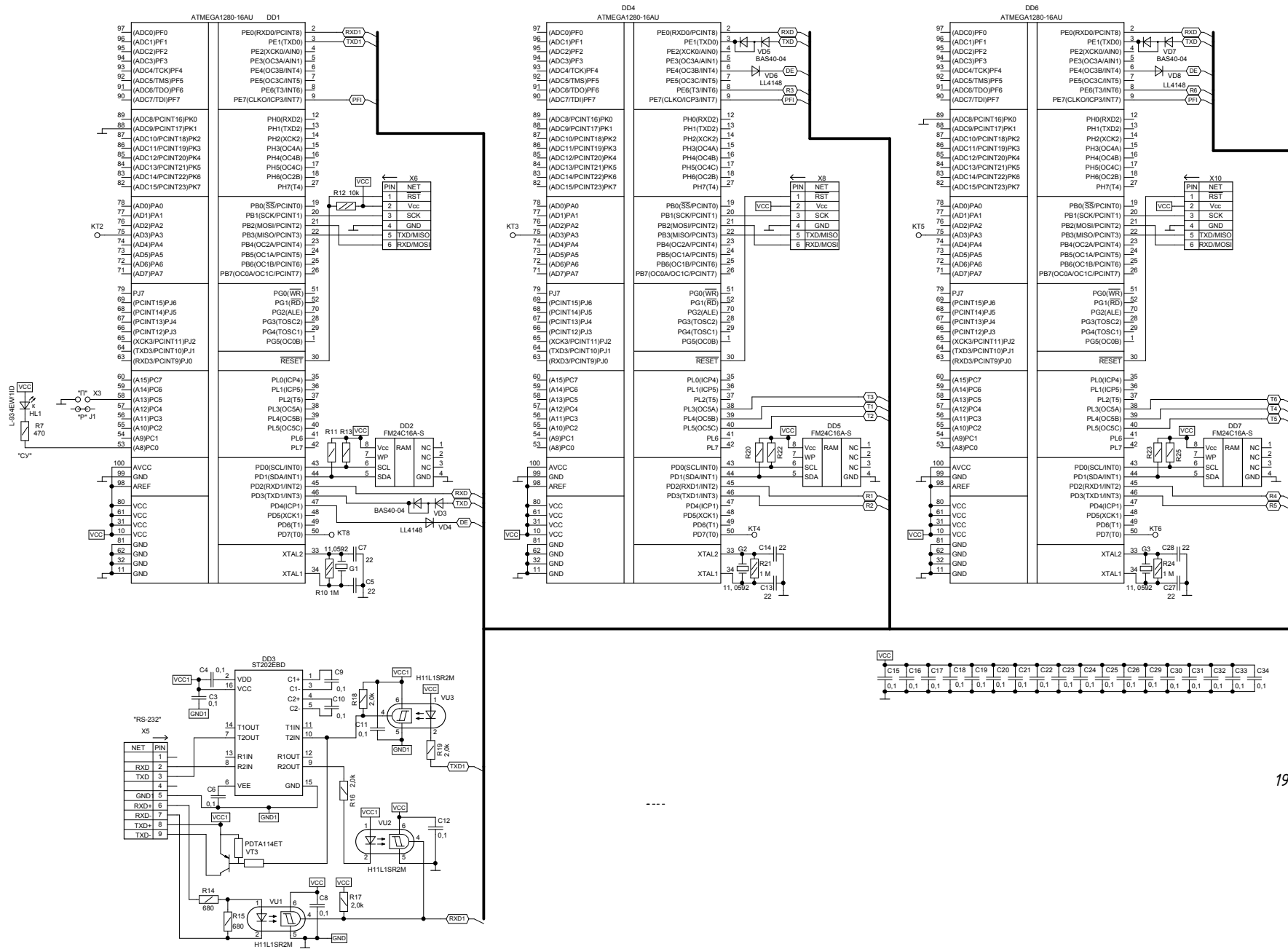
Фамилия, И., О.

Подпись

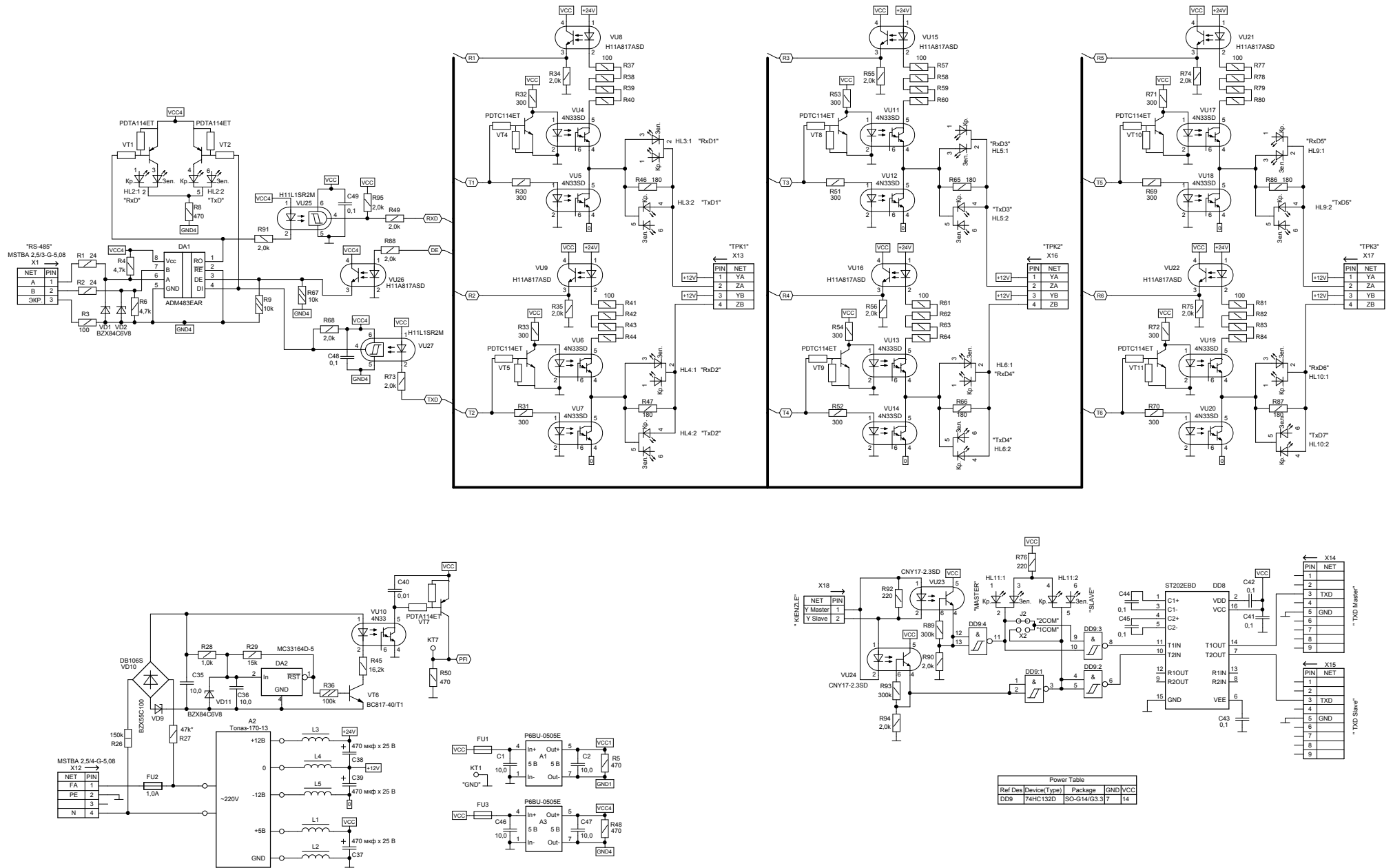
Дата ремонта	Причина неисправности	Ремонт произвел (должность, фамилия, подпись)

Приложение Б. Лист 1

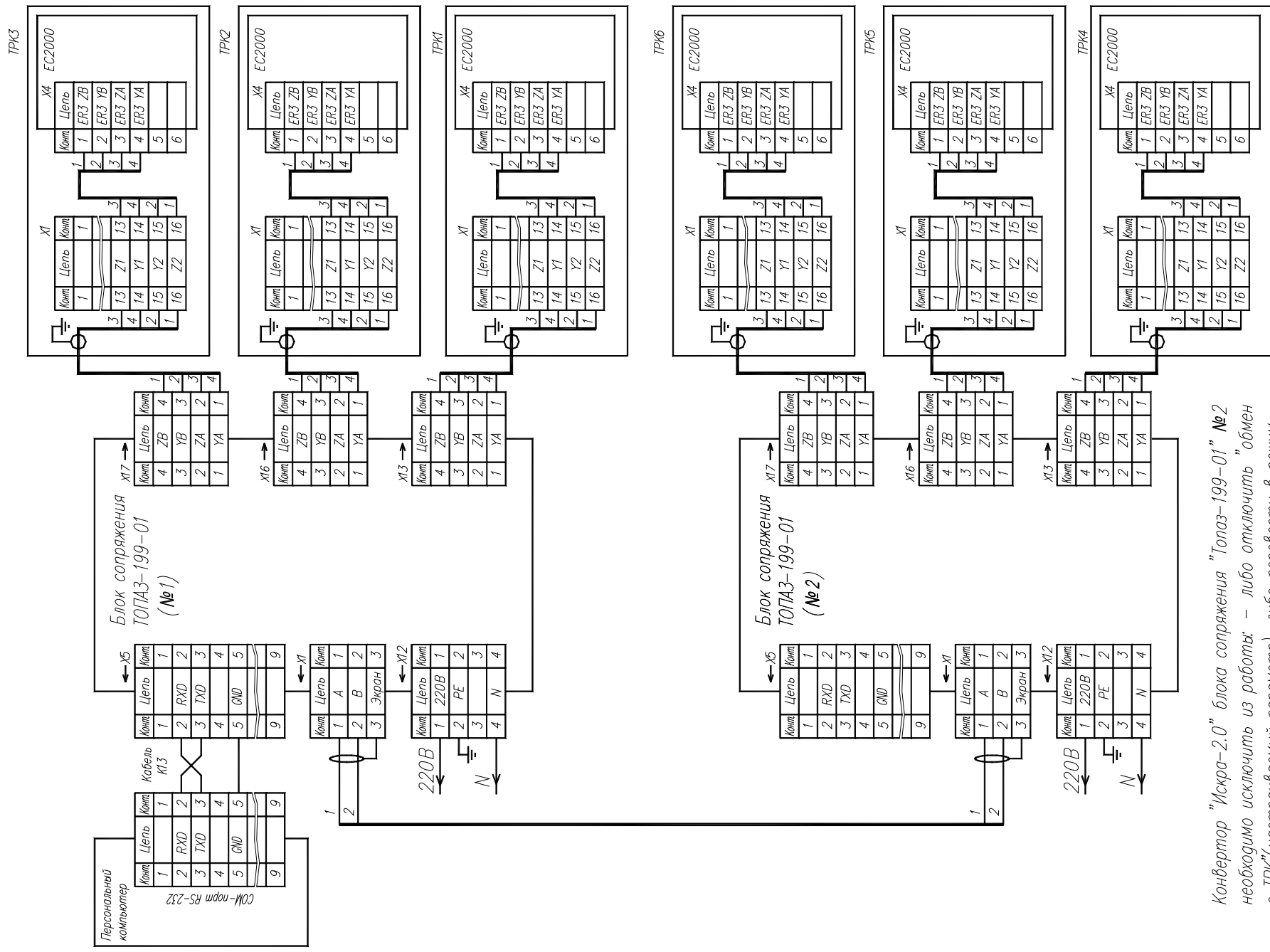
Схема электрическая принципиальная блока сопряжения "Топаз-199-01" ДСМК.687244.117 Изм.0 [3]



Приложение Б. Лист 2
 Схема электрическая принципиальная блока сопряжения "Топаз-199-01"



Приложение В
Рекомендуемая схема электрическая подключения блока сопряжения "Топаз-199-01"



Конвертор "Искра-2.0" блока сопряжения "Топаз-199-01" № 2 необходимо исключить из работы: - либо отключить "обмен с ТРК" (настраиваемый параметр), либо перевести в режим "преобразование интерфейсов".

Приложение Г
 Габаритные и установочные размеры блока сопряжения "Топаз-199-01"

